



Shut-off valves

altek Modular System (BS)

As a leading expert in the field of sprayer altek is constantly using a modular assembly system. Furthermore altek is maintaining excellent relationships to sprayer manufacturers as well as to end users.

Both facts together enable us to design our different valve concepts according to the distinct needs and wants of our customers, what implies that retrofits to existing sprayers are technically feasible as well. altek's philosophy of a modular assembly system in conjunction with high emphasis on system integration will be maintained in the future.

Since the very beginning altek is using the modular assembly system for its valves and regulators. This assures that all components in our regulator and valve system can be combined with each other. Thereby the main advantage of this system is its flexibility and adaptability to different individual requirements of our customers.

Abschaltventile

altek Baukastensystem (BS)

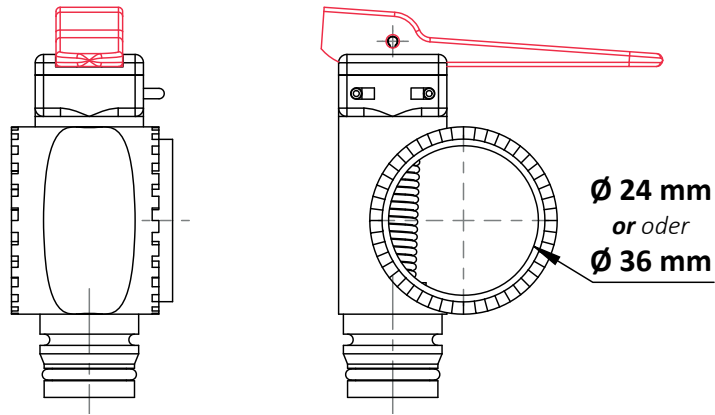
Als führender Hersteller von Spritzgeräteamaturen setzt altek konsequent auf eine modulare Bauweise. Darüber hinaus pflegen wir eine enge Verbindung zu Spritzgeräteherstellern und Endanwendern.

Beides zusammen ermöglicht uns die Entwicklung von Ventilkonzepten welche speziell auf die Bedürfnisse der Endverbraucher angepasst sind. Durch die modulare Bauweise können Ventilarmaturen, die mit unseren Ventilen ausgerüstet sind, auch später noch erweitert oder mit Zusatzfunktionen versehen werden.

Die Philosophie der modularen Bauweise gepaart mit einer hohen Systemintegration wird bei altek auch in Zukunft weiter verfolgt werden.



altek Modular System
altek Baukastensystem



Basic parameters *Eigenschaften*

Pressure <i>Druck</i>	max. 12 bar
Material	Stainless steel, POM GF, FPM- and NBR- seals <i>Edelstahl, POM GF, FPM- und NBR-Dichtungen</i>

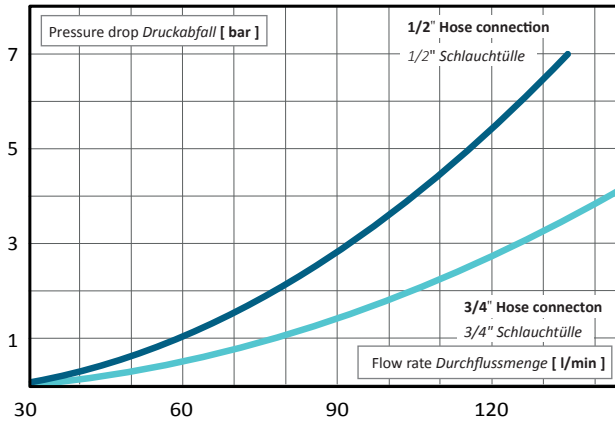


Other lever colours and orientations upon request

Weitere Schalthebefarben und Ausrichtungen auf Anfrage

Shut-off valves Abschaltventile 24 / AS20

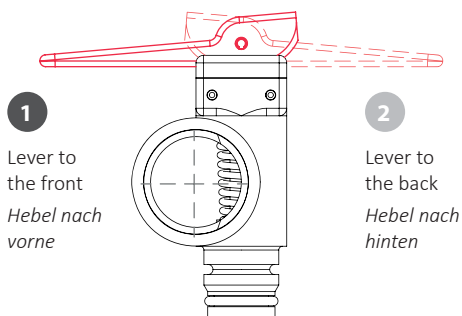
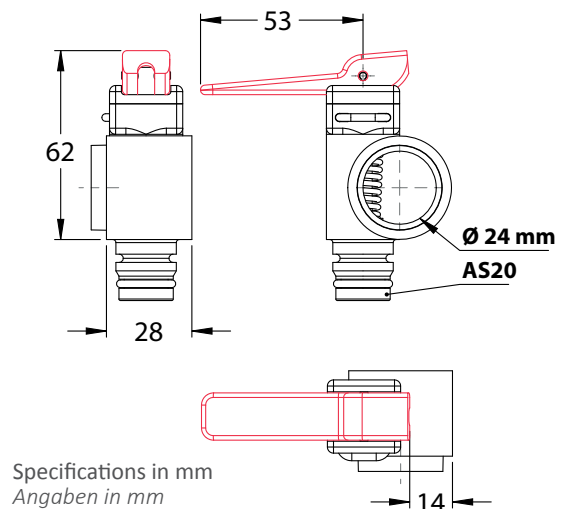
- Easy shut-off valve for hoses up to 16 mm
Einfaches Abschaltventil für Schläuche bis 16 mm



Article no. Artikel-Nr.	Lever colour Hebelfarbe	Orientation Ausrichtung
01400	red rot	1
47809	red rot	2
47811	green grün	1
47815	green grün	2
47812	blue blau	1
47816	blue blau	2
47813	black schwarz	1
47817	black schwarz	2
47814	yellow gelb	1
47818	yellow gelb	2

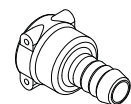


- Colored levers for function coding
Farbige Hebel zur Farbkodierung verschiedener Funktionen
- Optimally matched to our regulating series
Optimal abgestimmt auf unsere Reglerserien
- Freely selectable orientation of the valves
Frei wählbare Ausrichtung der Ventile
- Robust construction
Robuste, dem Einsatz entsprechende Konstruktion
- Many possible combinations due to the altek modular system
Vielfach kombinierbar durch das altek Baukastensystem



Recommended fittings Empfohlenes Zubehör

Article no. Artikel-Nr.	Female hose tail Stülpdüsen
34237	AS20 / Ø12
34236	AS20 / Ø15
37238	AS20 / Ø17

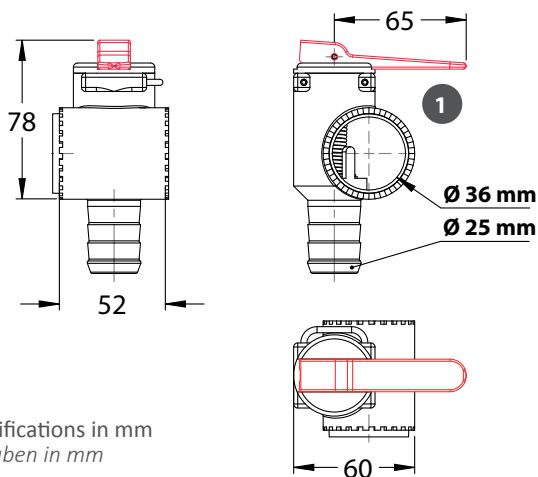
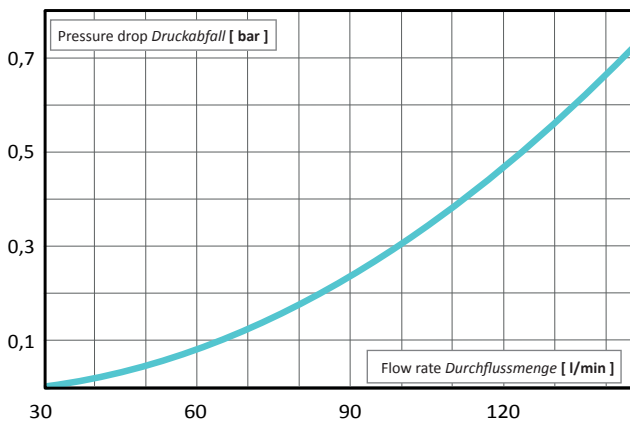


Shut-off valves *Abschaltventile* 36 / Ø 25 mm



- Easy shut-off valve for hoses up to 25 mm
Einfaches Abschaltventil für Schläuche bis 25 mm

Article no. <i>Artikel-Nr.</i>	Lever colour <i>Hebelfarbe</i>	Orientation <i>Ausrichtung</i>
39767	red <i>rot</i>	1
47740	yellow <i>gelb</i>	2



Specifications in mm
Angaben in mm

1

Lever to the front
Hebel nach vorne

2

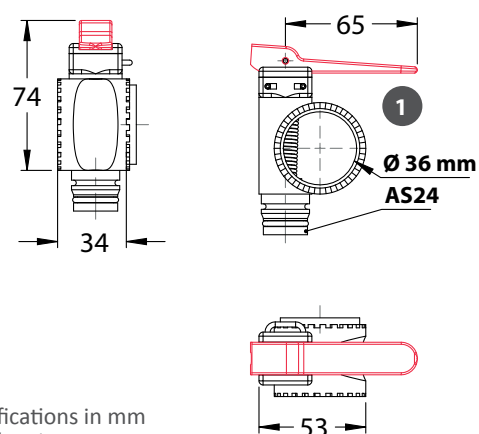
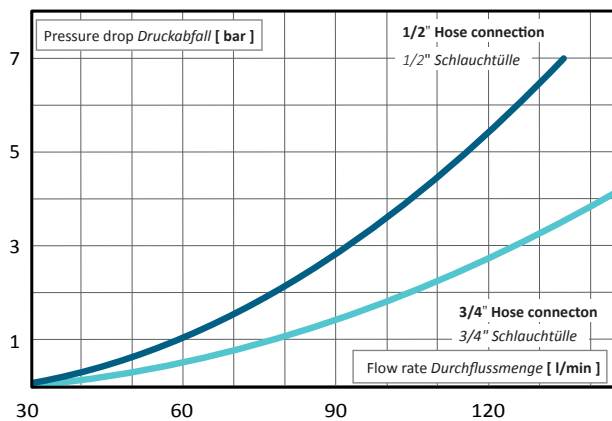
Lever to the back
Hebel nach hinten

Shut-off valves *Abschaltventile* 36 / AS24



- Easy shut-off valve for hoses up to 19 mm
Einfaches Abschaltventil für Schläuche bis 19 mm

Article no. <i>Artikel-Nr.</i>	Lever colour <i>Hebelfarbe</i>	Orientation <i>Ausrichtung</i>
82193	red <i>rot</i>	1
47810	red <i>rot</i>	2

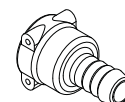


Specifications in mm
Angaben in mm

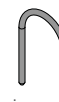
Recommended fittings *Empfohlenes Zubehör*

Article no. **Female hose tail**
Artikel-Nr. Stülptüllen

34230	AS24 / Ø15
34229	AS24 / Ø17
34227	AS24 / Ø20



18545
AS24
Safety pin
Steckersicherung

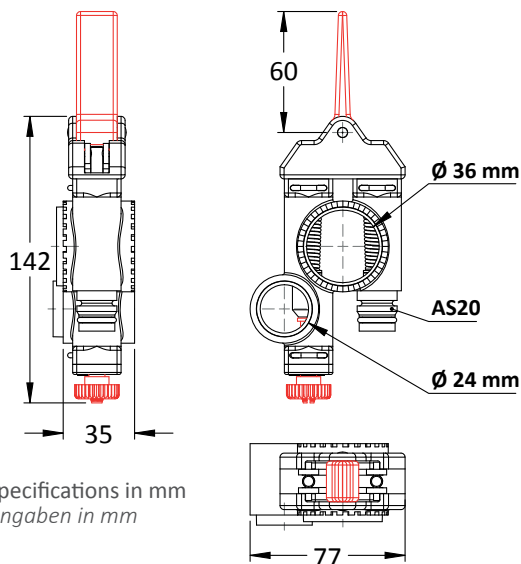
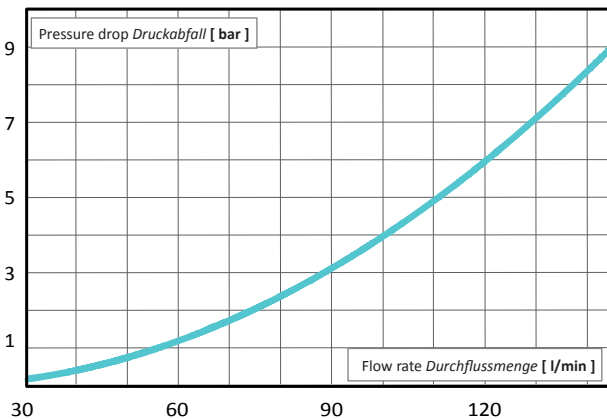


Constant pressure valve Gleichdruckventil 36 / AS20



- **Optimally suited as accurate section valve**
Optimal geeignet als präzises Teilbreitenventil

Article no. Artikel-Nr.	Lever colour Hebelfarbe
21920	red rot

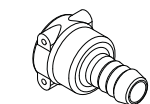


Specifications in mm
Angaben in mm

Recommended fittings Empfohlenes Zubehör

Article no. Artikel-Nr.	Female hose tail Stülptüllen
34237	AS20 / Ø12
34236	AS20 / Ø15
37238	AS20 / Ø17

02752	
AS20	
Safety pin Steckersicherung	

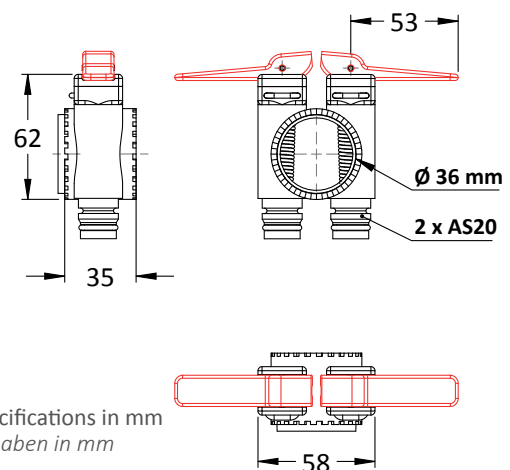
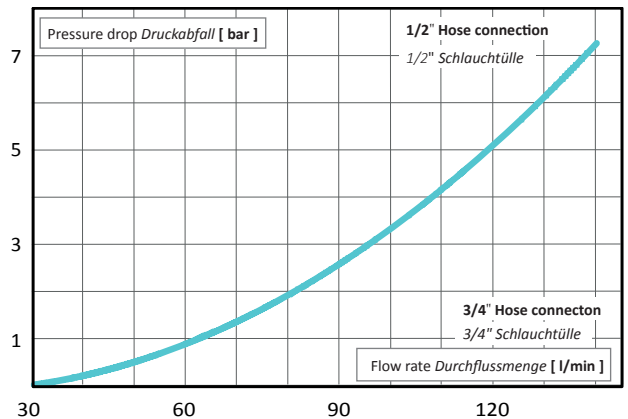


Double valves Doppelventile 36 / AS20



- **Optimally suited as accurate section valve**
Optimal geeignet als präzises Teilbreitenventil

Article no.	Lever colours Hebelfarben
34622	red / red rot / rot
47310	yellow / blue gelb / blau
47311	green / black grün / schwarz

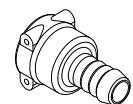


Specifications in mm
Angaben in mm

Recommended fittings Empfohlenes Zubehör

Article no. Artikel-Nr.	Female hose tail Stülptüllen
34237	AS20 / Ø12
34236	AS20 / Ø15
37238	AS20 / Ø17

02752	
AS20	
Safety pin Steckersicherung	



Accessories *Zubehör*

Exemplary assembly *Aufbaubeispiel*

Assembly variation
upon request

Armaturenvarianten
auf Anfrage

Article no. Segmental seal
Artikel-Nr. Segmentdichtung

14019	34 x 39 x 0,5 mm
22169	23 x 28 x 0,5 mm

from AFM
aus AFM

Article no. Toothed ring
Artikel-Nr. Zahnring

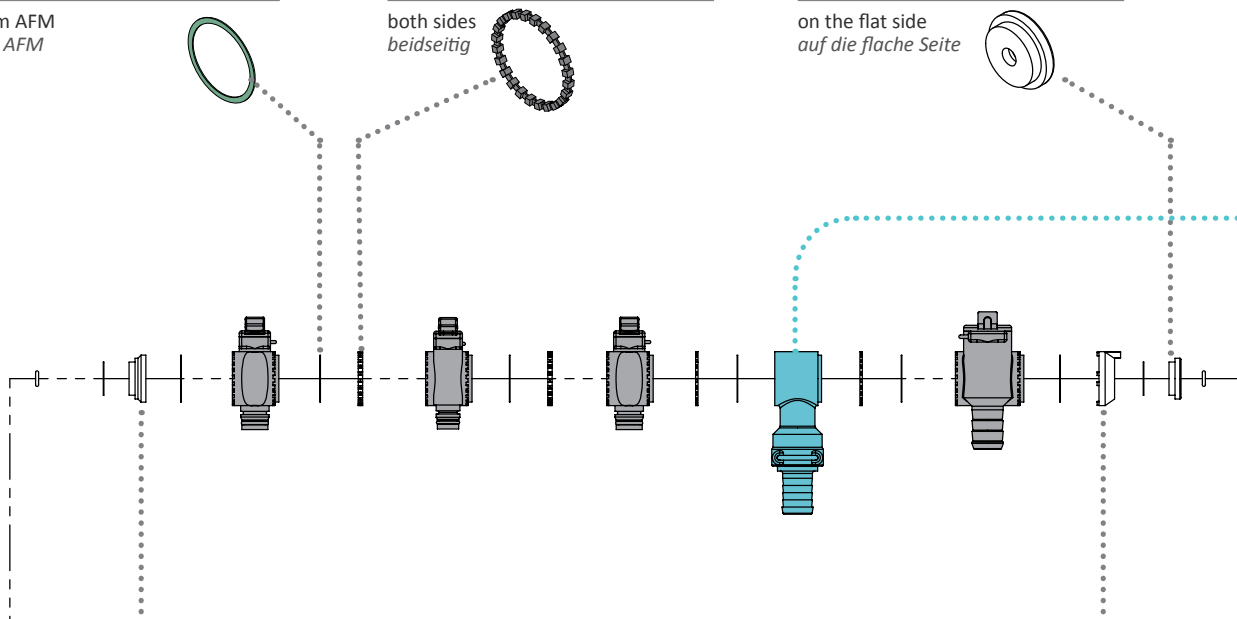
39753	Full ring Ø 36
39899	Half ring Ø 36

both sides
beidseitig

Article no. Armature end lid
Artikel-Nr. Abschlussdeckel

14013	36
39827	24

on the flat side
auf die flache Seite



Article no. End cap
Artikel-Nr. Abschlusskappe

32969	36
02741	24

on the toothed side
auf die verzahnte Seite

Tensioning screw
Spannschrauben

BS Thread
Gewinde

24	M8
36	M10

customisable
Länge je nach Bedarf

Article no. Spacer, toothed
Artikel-Nr. Distanzring

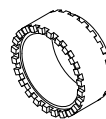
82646	Ring 36
-------	---------

when using electric motor
beim Einsatz vom elektrischen Motor

Article no. Adapter
Artikel-Nr.

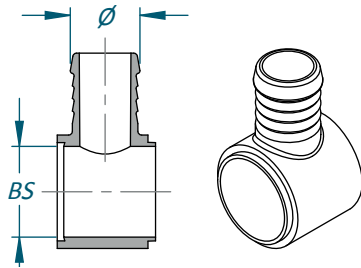
31006	24 / 36
31004	36 / 24

both sides
beidseitig





Pivoting connectors Schwenktüllen



Article no.	BS	Ø Hose Schlauch	Side Seite
18806	24	Ø 24	closed <i>geschl.</i>
39778	36	Ø 26	open <i>offen</i>
39826	24	Ø 24	open <i>offen</i>
41232	24	Ø 39	open <i>offen</i>

Articles with segment seal and armature end lid

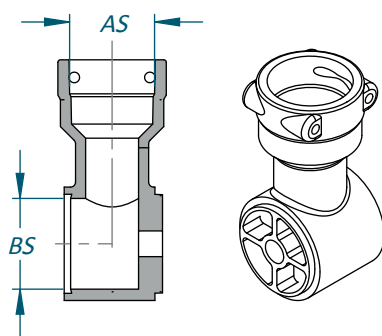
Article no.
Artikel-Nr.

41145

47036

Artikel mit Segmentdichtung
und Abschlussdeckel

Female pivoting fittings Stülp-schwenktüllen



Article no.	BS	AS	Side Seite
84835	36	AS30	open <i>offen</i>
41216	36	AS30	closed <i>geschl.</i>

An electrical control of the shut-off valves is possible with the **Gear box**, see page 52.








Eine elektrische Ansteuerung der Abschaltventile ist möglich, mit dem **Schaltgetriebe**, siehe Seite 52.

Bypass assemblies *Bypassarmaturen*

Do you need an own combination? Contact us!

Weitere Kombinationen der Bypassarmaturen sind möglich. Sprechen Sie uns an!

Article no.	Description <i>Beschreibung</i>
83460	 <p>4 x mech. shut-off valves 36 / AS24 with levers in red, yellow, green and blue and also 4 x female hose tail AS24 / Ø15; 1 x female pivoting fitting with male hose tail AS30 / Ø20; 1 x tensioning screw M10 x 270mm.</p> <p><i>4 x mech. Abschaltventile 36 / AS24 mit Schalthebeln in rot, gelb, grün und blau sowie 4 x Stülptüllen AS24 / Ø15; 1 x Stülpschwenktülle mit Stecktülle AS30 / Ø20; 1 x Spannschraube M10 x 270mm.</i></p>
83611	 <p>3 x mech. double valves 36 / AS24 with levers in red / blue, yellow / black, green / black; 2 x pivoting connectors 36 / Ø26 / offen; 1 x tensioning screw M10 x 270mm.</p> <p><i>3 x mech. Doppelventile 36 / AS24 mit Schalthebeln in rot / blau, gelb / schwarz, grün / schwarz; 2 x Schwenktüllen 36 / Ø26 / offen; 1 x Spannschraube M10 x 270mm.</i></p>
80715	 <p>2 x mech. shut-off valves 36 / AS24; 1 x mech. shut-off valves 36 / Ø25; 1 x mech. double valves 36 / AS20 with levers in red and green; 1 x female pivoting fitting with male hose tail AS30 / Ø25; 1 x tensioning screw M8 x 292 mm.</p> <p><i>2 x mech. Abschaltventile 36 / AS24; 1 x mech. Abschaltventile 36 / Ø25; 1 x mech. Doppelventile 36 / AS20 mit Schalthebeln in rot und grün; 1 x Stülpschwenktülle mit Stecktülle AS30 / Ø25; 1 x Spannschraube M8 x 292 mm.</i></p>
83162	 <p>3 x mech. shut-off valves 36 / AS24 with levers in red; 1 x valve housing with dummy plug; 1 x tensioning screw M10 x 225mm.</p> <p><i>3 x mech. Abschaltventile 36 / AS24 mit Schalthebeln in rot; 1 x Hahngehäuse mit Blindstopfen; 1 x Spannschraube M10 x 225mm.</i></p>
83056	 <p>2 x mech. shut-off valves 36 / AS24 with levers in red and yellow; 1 x female pivoting fitting 36 / AS30 1 x tensioning screw M10 x 165 mm.</p> <p><i>2 x mech. Abschaltventile 36 / AS24 mit Schalthebeln in rot u. gelb; 1 x Stülpschwenktülle 36 / AS30 1 x Spannschraube M10 x 165 mm.</i></p>